

TML GROUP

Technisches Datenblatt

UNIDACHS

2



Gesamtgewicht: ca. 5.100 bis 5.300 Kg
Dieselantrieb mit 55 kW, alternativ Elektroantrieb mit 37 kW
Teleskophub: 2.000 mm

220

» Technische Spezifikationen

Raupenfahrwerk

Raupenlaufwerk	B00
Bodenplatten	200 mm
Steigfähigkeit	50 %
Bodenbelastung	7,5 t / m ² (200 mm Bodenplatten) Maximale Einzelstützenlast 3,9 t
Abstützung	4 –Punkt, separat steuerbar (proportional)
Antriebssystem	Stufenloser hydrostatischer Fahrantrieb, unabhängiger Antrieb für jede Laufwerkseite
Bremse	Hydraulisch mit Lamellenfeststellbremse
Parkbremse	Nass Lamellenbremse, verschleißfrei, automatische Aktivierung bei Neutralstellung des Joysticks
Fahrgeschwindigkeit	0 – 2, 9 km/h

Dieselantrieb

Dieselmotor (EU/USA)	DEUTZ AG, TCD 2.9, 4 Zylinder Dieseloxidationskatalysator und Partikelfilter, Abgasstufe EU V, US EPA Tier 4
Dieselmotor (non EU/ USA)	DEUTZ AG, TCD 2.9, 4 Zylinder Dieselmotor mit Dieseloxidationskatalysator, Abgasstufe EU IIIB, US EPA Tier4
CO2 neutraler Betrieb	Möglich mit paraffinischem Dieselkraftstoff nach EN 15940
Leistung	55/54 kW
Hubraum	2925 cm ³
Drehmoment	300 Nm bei 1600 min ⁻¹
Kühlung	Flüssigkeit
Luftfilter	2-stufig, mit elektrischem Wartungsanzeiger
Kraftstofffüllmenge	65 Liter

Elektromotor 3-Phasen (alternativ)

Leistung	37 kW bei 400 V / 50 Hz 37 kW bei 460 V / 60 Hz
Spannung	400 V oder 460 V
Frequenz	50 Hz oder 60 Hz

Arbeitshydraulik

Axialkolbenverstellpumpe mit bedarfsorientierter Förderstrom und lastgeführter Druckregelung. Vollvariable, temperaturgeführte Kühlleistungssteuerung.

Arbeitsdruck	240 Bar
Hydrauliköltankfüllmenge	110 Liter
Max. Pumpendruck	250 Bar
Max. Fördermenge	150 l/min (Dieselantrieb), 130 l/min (Elektroantrieb)
Pumpentyp	Axialkolbenverstellpumpe
Filterung	Rücklaufilter im Hydrauliktank

Oberwagen

Hydrostatischer Schwenkantrieb mit Axialkolbenmotor und Planetengetriebe.

Drehbewegung	360°, kontinuierlich
Drehgeschwindigkeit	0 – 2,8 min ⁻¹
Schwenkbremse	Hydraulisch mit Lamellenfeststellbremse

220

» Technische Spezifikationen

Ausleger - Knick

Drei Segment Knickausleger. Vollständig abgeschirmte Bauweise zum Schutz der Schläuche und des Werkzeugzylinders gegen Strahlungshitze und herabfallende Objekte.

Max. Reichweite	6800 mm
-----------------	---------

Ausleger - Teleskop

Vollständig abgeschirmte Bauweise zum Schutz der Schläuche und des Werkzeugzylinders gegen Strahlungshitze und herabfallende Objekte.

Max. Reichweite	6200 mm
-----------------	---------

Teleskophub	2000 mm
-------------	---------

Ausleger Drehbewegung	360°, kontinuierlich, endlos
-----------------------	------------------------------

Auslegerdrehzahl	0 – 5 min ⁻¹
------------------	-------------------------

Auslegerdrehmoment	3700 Nm
--------------------	---------

Zugkraft	17 kN
----------	-------

Funkfernsteuerung (inklusive)

Bedienung über 2 Joysticks, beleuchtetes Farbdisplay, Hüftgurt Tragesystem

Gewicht	4,5 kg
---------	--------

Elektrische Anlage

Betriebsspannung	24 V
------------------	------

Batterien	2 Stück
-----------	---------

Beleuchtung

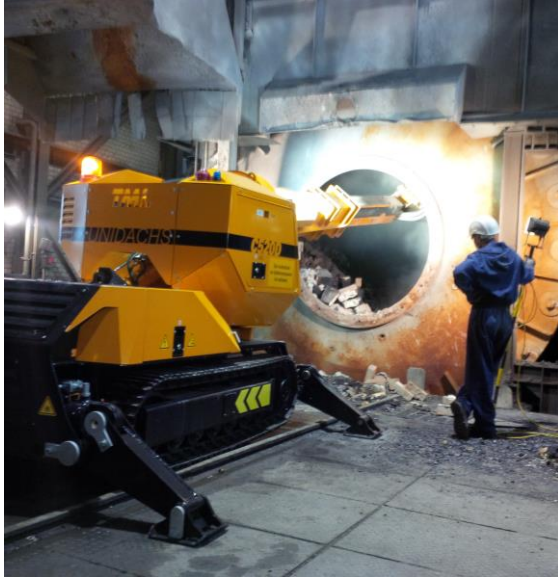
Oberwagen	2 x LED Scheinwerfer + 2 LED Scheinwerfer (optional)
-----------	---

Rundumkennleuchte	1 x LED, Gelb
-------------------	---------------

Lackierung

Hauptfarbe	Gelb, RAL 1007
------------	----------------

Kontrastfarbe	Schwarz, RAL 9005
---------------	-------------------



UNIDACHS - Die beste Antwort auf Extrembedingungen

Raupenfahrwerk	2 Serie Heavy Metal	2 Serie Hard Rock
Kette abgedichtet und fettgeschmiert	●	●
Bodenplatte 200 mm	●	●
Gummipads für Bodenplatte	○	○
2-te Fahrstufe für zwei Fahrgeschwindigkeiten	○	○

Oberwagen	2 Serie Heavy Metal	2 Serie Hard Rock
Drehbarkeit 360° endlos	●	●
Zentralschmieranlage Oberwagen und Ausleger	○	○
Arctic Pack (Hydrauliköl-, Motor- und Kraftstoffvorwärmung, Erhaltungsladung Starterbatterie, 230V / 115V)	○	○
Ablagefach	●	●
Ladegerät für Batterie der Fernsteuerung	●	●
Haupttrennschalter für Elektroanlage	●	●
Servicetüren, abschließbar	●	●

Antrieb	2 Serie Heavy Metal	2 Serie Hard Rock
DEUTZ AG, Modell: TCD 2.9, 4 Zylinder Dieselmotor, mit Dieseloxydationskatalysator und Partikelfilter, Abgasstufe EU V, US EPA Tier 4, 55 kW	○	○
DEUTZ AG, Modell: TCD 2.9, 4 Zylinder Dieselmotor mit Dieseloxydationskatalysator, Abgasstufe EU IIIB, US EPA Tier 4i, 54 kW	○	○
Elektroantrieb 3-Phasen, Spannung (400V oder 460V) Leistung 37 kW	○	○

Ausleger	2 Serie Heavy Metal	2 Serie Hard Rock
Teleskophub 2000 mm	●	●
Drehbarkeit 360° endlos	●	●
Knickausleger 3-stufig (K version)	○	○
Kopfstück Teleskopausleger in Flanschausführung (nur mit Teleskop)	○	○
Schmutzabweiser Hauptarm/Telearm	○	●
Zusatz-Hydraulikkreis	○	○
Abprallblech Hauptarm	○	●
Zentralschmieranlage Armführungsrollen	○	○
Überlastwarneinrichtung	○	○

ZUVERLÄSSIG



PRODUKTIV

Legende: ● Standard ○ Option



Unidachs 220



Unidachs 220

Die UNIDACHS 2 Serie

Fernsteuerung	2 Serie Heavy Metal	2 Serie Hard Rock
Fernsteuerung via Funkübertragung	●	●
Fernsteuerung via Kabel	●	●
2 Joysticks	●	●
Beleuchtetes Farbdisplay	●	●
Betriebsartenwahlschalter	●	●
Ein-Hand Fahrmodus	●	●
Werkzeugsteuerung	●	●
Funkfrequenz 16-kanalig 433/434 MHz	●	●
Funkfrequenz 16-kanalig 535 MHz	○	○
Funkfrequenz 16-kanalig 461 MHz	○	○
Not-Aus-Taster auf Sendeeinheit	●	●
Hüftgurt-Tragesystem	●	●

Zubehör	2 Serie Heavy Metal	2 Serie Hard Rock
Ablagefächer	●	●
Erste-Hilfe-Set	●	●
Bordwerkzeug	●	●

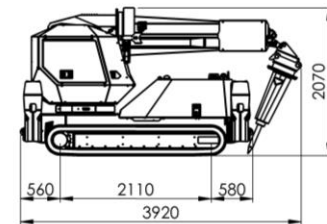
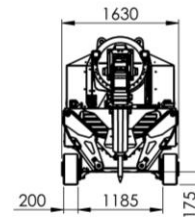
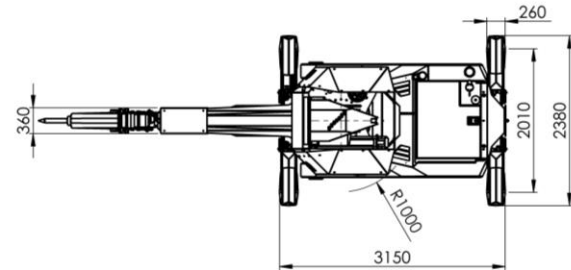
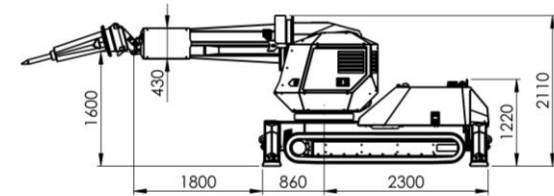
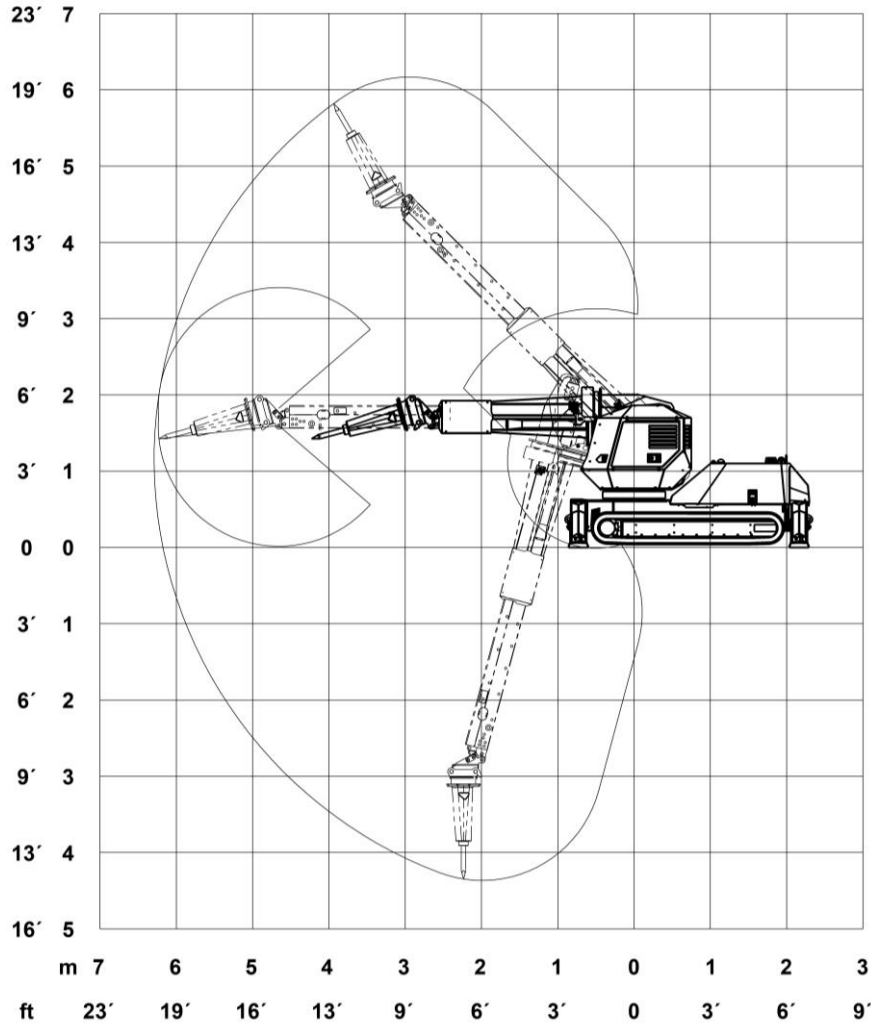
Beleuchtung	2 Serie Heavy Metal	2 Serie Hard Rock
2 x LED-Arbeitsscheinwerfer	●	●
Rundumkennleuchte 1 x LED, Gelb	●	●
Blitzleuchte 1 x Xenon, Blau	●	●
Beleuchtungspaket (zusätzlich 2 x LED-Arbeitsscheinwerfer)	○	○

Anbauwerkzeuge	2 Serie Heavy Metal	2 Serie Hard Rock
Schnellwechsler mechanisch	●	●
Profilierfräse	○	○
Schaufel 0,2 m ³	○	○
Hydraulikfräse	○	○
Hydraulisches Greifwerkzeug	○	○
Löffel	○	○
Hydraulikhammer bis 500kg	○	○
Taumeldüse	○	○
Bogensetzvorrichtung	○	○

Legende: ● Standard ○ Option

220

» Kinematik und Abmessungen



220K

» Kinematik und Abmessungen

