

**TMI GROUP**

Technisches Datenblatt

**UNIDACHS**

**4**



**Gesamtgewicht: ca. 17.000 kg,  
Dieselantrieb mit 95 kW, alternativ Elektroantrieb mit 75 - 90 kW  
Teleskophub: 3.000 mm**

# 430

## » Technische Spezifikationen

Raupenfahrwerk	
Raupenlaufwerk	B2
Bodenplatten	3-Steg, HD, 500 mm
Steigfähigkeit	45 %
Zugkraft	82 kN
Bodenbelastung	5,9 t / m <sup>2</sup> (500 mm Bodenplatten)
Antriebssystem	Stufenloser hydrostatischer Fahrtrieb, unabhängiger Antrieb für jede Laufwerkseite
Bremse	Hydraulisch und Mechanisch mit Lamellenfeststellbremse.
Parkbremse	Nass-Lamellenbremse, verschleißfrei, automatische Aktivierung bei Neutralstellung des Joysticks
Fahrgeschwindigkeit	0 - 3,2 km/h

Reifenfahrwerk mit Abstütungen	
Bereifung	7.00 - 20.00
Steigfähigkeit	23,7 %
Abstützung	4-Punkt (proportional) mit Prätzenentlastung
Antriebssystem	Allradantrieb, vorn Starrachse und hinten lenkbare Pendelachse mit Bremslösehandpumpe.
Bremse	Hydraulisches Bremssystem
Lenkung	Hydraulikkreislauf für Pendelachse
Fahrgeschwindigkeit	0 - 18 km/h

Arbeitshydraulik	
System	Load-Sensing
Arbeitsdruck	330 Bar
Hydrauliköltankfüllmenge	365 Liter
Sicherung	Rohrbruchsicherungen an den Hubzylindern
Pumpentyp	Axialkolbenverstellpumpe
Filterung	Rücklaufilter im Hydrauliktank
Steuerblock	Zusätzlicher Arbeitskreis Front und Heck für Anbaugeräte optional verfügbar

Dieselmotor	
Dieselmotor (EU/USA)	DEUTZ AG, 4 Zylinder, Dieselmotor mit Dieseloxydationskatalysator und Partikelfilter, Abgasstufe EU V
Dieselmotor (nicht EU/ USA)	DEUTZ AG, USA Tier 3, Dieselmotor mit Dieseloxydationskatalysator, Abgasstufe EU IIIA 4 Zylinder
CO2 neutraler Betrieb	Möglich mit paraffinischem Dieselmotorkraftstoff nach EN 15940
Leistung	95 kW / 91kW
Hubraum	EU/USA 3621 cm <sup>3</sup> nicht EU/USA 4038 cm <sup>3</sup>
Drehmoment	490 Nm bei 1.500 min <sup>-1</sup>
Kühlung	Flüssigkeit
Luftfilter	2-stufig, mit elektrischem Wartungsanzeiger
Kraftstofffüllmenge	230 Liter
Elektromotor 3-Phasen (alternativ)	
Leistung	75 kW bei 50 Hz 90 kW bei 60 Hz
Spannung	380 V, 400 V, 415 V oder 460 V
Frequenz	50 Hz oder 60 Hz

# 430

## » Technische Spezifikationen

### Oberwagen

Hydrostatischer Schwenkantrieb mit Axialkolbenmotor und Planetengetriebe.

Drehbewegung 360°, kontinuierlich, endlos

Drehgeschwindigkeit 0 – 5,2 min<sup>-1</sup>

Schwenkbremse Federdruck, hydraulisch gelöste nasse Lamellenfeststellbremse

### Wippe & Teleskopausleger

Teleskopausleger mit integrierter Dreheinheit. Vollständig abgeschirmte Bauweise zum Schutz der Schläuche und des Werkzeugzylinders gegen Strahlungshitze und herabfallende Objekte.

Max. Reichweite 9200 mm

Teleskophub 3.000 mm

Ausleger Drehbewegung 360°, kontinuierlich, endlos

Ausleger Umdrehungen 0 – 11 min<sup>-1</sup>

Auslegerdrehmoment 14,8 kNm

Zug- und Druckkraft 56 / 114 kN

Werkzeug Ausbrechkraft 73 kN

Armführungsrollen 12 Stück

### Beleuchtung

Schwenkbühne vorne 2 x LED-Scheinwerfer

Schwenkbühne hinten Optional

Wippe 1 x LED-Scheinwerfer

Rundumkennleuchte 1 x Gelb

### Elektrische Anlage

Betriebsspannung 24 V

Batterien 2 Stück

### Funkfernsteuerung (inklusive)

Bedienung über 2 Joysticks. Beleuchtetes Farbdisplay. Hüftgurt-Tragesystem

Gewicht 4,5 kg

### Lackierung

Schwenkbühne / Ausleger Gelb, RAL 1007

Unterswagen Schwarz, RAL 9005

### Fahrerkabine

Kabine Geschlossene Kabine, Steinschlagschutz - FOPS stabiles Schutzgitter vor der Frontscheibe, feinmaschiges Hitzeschutzgitter vor der Frontscheibe gegen Strahlungshitze

Heiz- und Klimaanlage Klimaanlage und Heizung vorhanden

Fahrersitz Mechanisch gefederter Komfortsitz. Fahr- und Arbeitshydraulikgeber an Armlehne montiert, Beckengurt, Vorsteuersicherheitshebel am Fahrersitz

Verglasung Hitzefestes Sicherheitsglas

Überwachung Display: Anzeige aktueller Maschinendaten, automatische Überwachung von Betriebszuständen

Schalleistungspegel LWA 103 db (A)

Schalldruckpegel LpA 75 db (A)



# UNIDACHS - Die beste Antwort auf Extrembedingungen



**ZUVERLÄSSIG**

Unterwagen Raupenfahrwerk	4 Serie Heavy Metal	4 Serie Hard Rock	Oberwagen	4 Serie Heavy Metal	4 Serie Hard Rock
Kette abgedichtet und fettgeschmiert	●	●	Drehbarkeit 360°, kontinuierlich, endlos	●	●
Bodenplatte 500 mm, 3-steg, B2	●	●	Zentralschmieranlage Oberwagen und Wippe	○	○
Gummiraupenketten	○	○	Arctic Pack (Hydrauliköl-, Motor- und Kraftstoffvorwärmung)	○	○
Gummipads für Bodenplatte	○	○	Rammschutz hinten	○	○
2-te Fahrstufe für zwei Fahrgeschwindigkeiten	○	○	Rammschutz hinten und seitlich	○	○
Abschleppschtaltung	○	○	Feuerlöschanlage	○	○
Stützschild vorne	○	○	Handfeuerlöscher (6 kg) in Schutzbox, am Oberwagen angebracht	○	○



**PRODUKTIV**

Unterwagen Reifenfahrwerk ( P Version )	4 Serie Heavy Metal	4 Serie Hard Rock	Oberwagen	4 Serie Heavy Metal	4 Serie Hard Rock
Unterwagen mit Reifenfahrwerk und 4-Punkt Abstützung. Zwillingbereifung 10.00 - 20	●	●	Betankungspumpe	○	○
Stützschild vorne (2-Punkt Abstützung anstelle der 4-Punkt Abstützung)	○	○	Anschluß Fremdstarhilfe	○	○
			Zusätzlicher Notausschalter	○	○
			Haupttrennschalter für Elektroanlage	●	●
			Servicetüren, abschließbar	●	●
			Kranaufhängepunkte	●	●
			Motorraumbeleuchtung	○	○

Legende: ● Standard ○ Option



UNIDACHS 430K



UNIDACHS 430RK

## Die Unidachs 4 Serie

Fahrerkabine	4 Serie Heavy Metal	4 Serie Hard Rock	Antrieb	4 Serie Heavy Metal	4 Serie Hard Rock
Abschließbare, geräumige, schallisolierte und nach den aktuellen ergonomischen Anforderungen gefertigte Fahrerkabine	●	●	Dieselantrieb, 95kW, 4 Zylinder, EU Stufe V / USA Tier4final	●	●
Große hochauflösende Bedieneinheit mit Farbdisplay, vielseitige Einstell-, Kontroll- und Überwachungsmöglichkeiten	●	●	Dieselantrieb 91 USA Tier 3, EU Stufe IIIA (nicht EU/USA)	●	●
Klimaanlage	●	●	Elektroantrieb, 76kW mit Kabel	○	○
Komfortsitz mit Beckengurt	●	●	<b>Fernsteuerung</b>	4 Serie Heavy Metal	4 Serie Hard Rock
Sicherheitsglas	●	●	Fernsteuerung via Funkübertragung	●	●
FOPS Schutzgitter vor Frontscheibe	●	●	Fernsteuerung via Kabel	●	●
Hitzeschutzgitter	●	○	Beleuchtetes Farbdisplay	●	●
Ablagefächer	●	●	2 Joysticks	●	●
FOPS-Gitter Kabinendach	○	○	Werkzeugsteuerung	●	●
Handfeuerlöscher (Kabine)	●	●	Betriebsartenwahlschalter	●	●
Erste-Hilfe-Set	●	●	Funkfrequenz 16-kanalig 433/434 MHz	●	●
Bordwerkzeug	●	●	Funkfrequenz 16-kanalig 535 MHz	○	○
Standheizung	○	○	Funkfrequenz 16-kanalig 461 MHz	○	○
Staubschutzanlage	○	○	Not-Aus-Taster auf Sendeeinheit	●	●
Frontscheibe Panzerglas	○	○	Hüftgurt-Tragesystem	●	●
Dachscheibe Panzerglas	○	○	<b>Zubehör</b>	4 Serie Heavy Metal	4 Serie Hard Rock
Neigbare Fahrerkabine (30° neigbar)	○	○	Ablagefächer	●	●
Kamerasystem 270° Bird View (bestehend aus 3 Kameras)	○	○	Erste-Hilfe-Set	●	●
Kamerasystem (1x Kamera hinten / 1x Kamera rechts)	○	○	Bordwerkzeug	●	●
Funkfernsteuerung zusätzlich	○	○			

Legende: ● Standard ○ Option



**UNIDACHS 430RK**



**UNIDACHS 423 - Konverter  
Abstichlochbohrmaschine**

## Die Unidachs 4 Serie

Wippe/Ausleger	4 Serie Heavy Metal	4 Serie Hard Rock	Anbauwerkzeuge	4 Serie Heavy Metal	4 Serie Hard Rock
Teleskophub 3.000 mm	●	●	Auslegerverlängerung integriert	○	○
Drehbarkeit 360° endlos	●	●	Auslegerverlängerung verbolzt	○	○
Schmutzabweiser Hauptarm/Telearm	○	●	Kopfstück Verlängerung in Flanschausführung	○	○
Abdeckungen für Armführungsrollen	○	○	Ausbrechzahn	○	○
Zusätzliche Schlauchwanne für Hydraulik- oder Pneumatikwerkzeug	○	○	Doppelausbrechzahn	○	○
Abprallblech Hauptarm	○	●	Hydraulikhammer	○	○
Zentralschmieranlage Armführungsrollen	○	○	Pneumatikhammer	○	○
Überlastwarneinrichtung	○	○	Hydraulikfräse	○	○
			Abbruchschere	○	○
			Hydraulisches Greifwerkzeug	○	○
			Tiefelöffel	○	○
			Grabenräumlöffel	○	○
			Reisschakenlöffel	○	○
			Stosselöffel	○	○
			Bohrlafette	○	○
			Schnellwechsler mechanisch	○	○
			Taumeldüse	○	○
			Bogensetzvorrichtung	○	○
			Einpunktkranaufhängung	○	○
			Spülsteindrücker	○	○
			Abstichlochbohrer	○	○
			EBT Bohrer	○	○

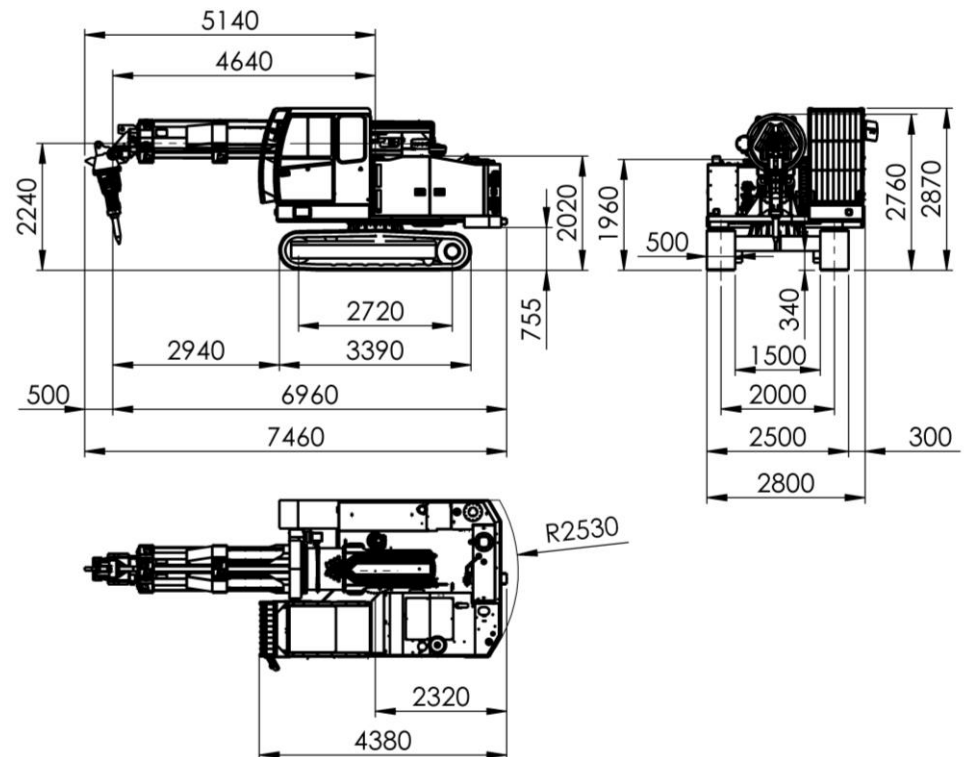
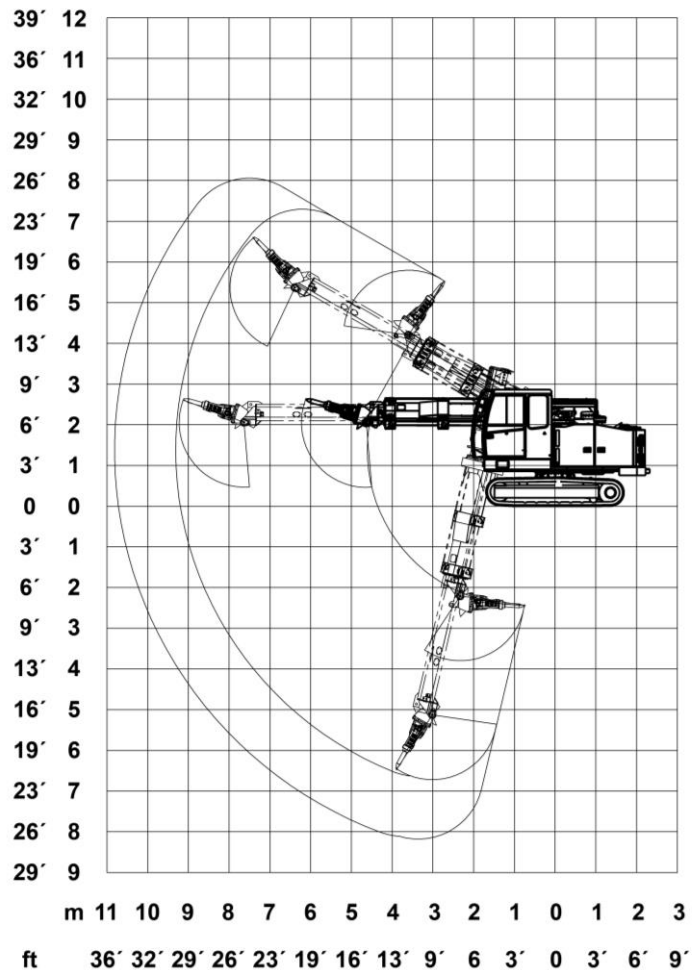
  

Beleuchtung	4 Serie Heavy Metal	4 Serie Hard Rock
Beleuchtungspaket: 2x LED-Arbeitsscheinwerfer Oberwagen vorne, 1x LED-Arbeitsscheinwerfer Wippe, 1x LED Rundumkennleuchte gelb	●	●
Erweitertes Beleuchtungspaket: 2x LED-Arbeitsscheinwerfer Kabinendach, 1x LED-Arbeitsscheinwerfer Wippe	○	○
Beleuchtungspaket: 2x LED-Arbeitsscheinwerfer Oberwagen vorne, 2x LED-Arbeitsscheinwerfer Oberwagen hinten, 2x LED-Arbeitsscheinwerfer Kabinendach, 1x LED-Arbeitsscheinwerfer Wippe, 1x LED Rundumkennleuchte gelb.	○	●
Zusätzliche LED-Beleuchtung	○	○
Blue Spot im Heckbereich	○	○
Bodenmarkierung Rotlicht-Projektion	○	○

Legende: ● Standard ○ Option

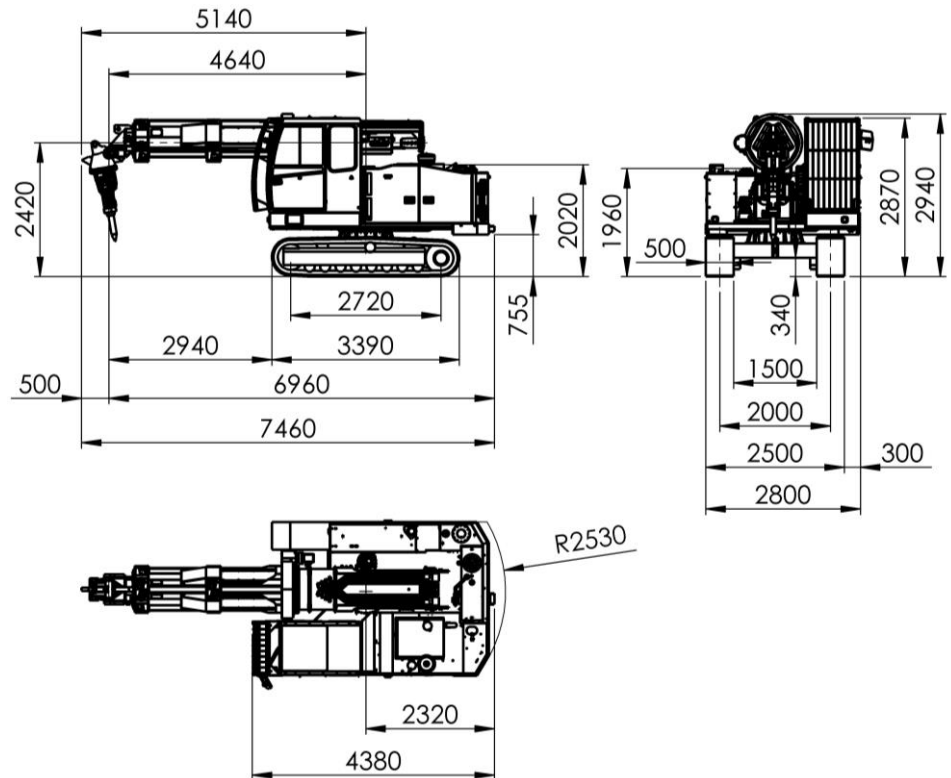
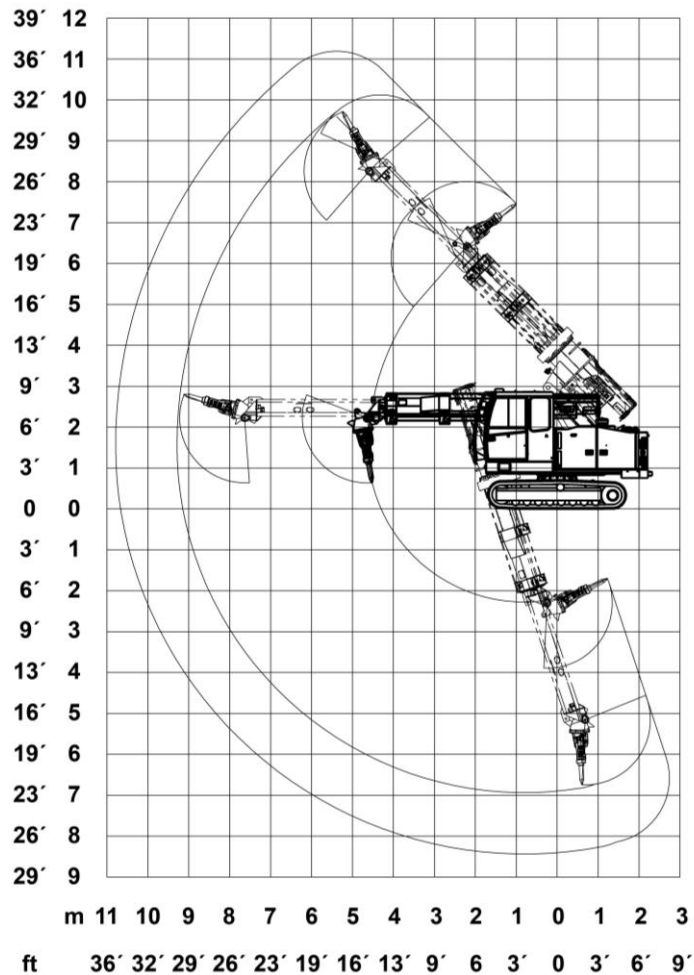
# 430

## » Kinematik und Abmessungen



# » Kinematik und Abmessungen

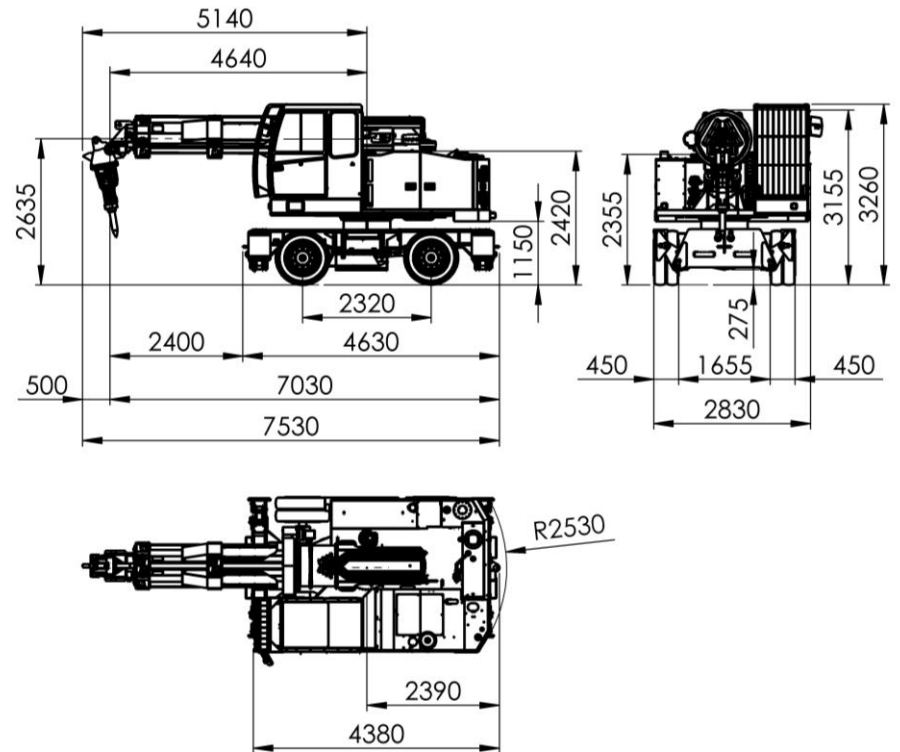
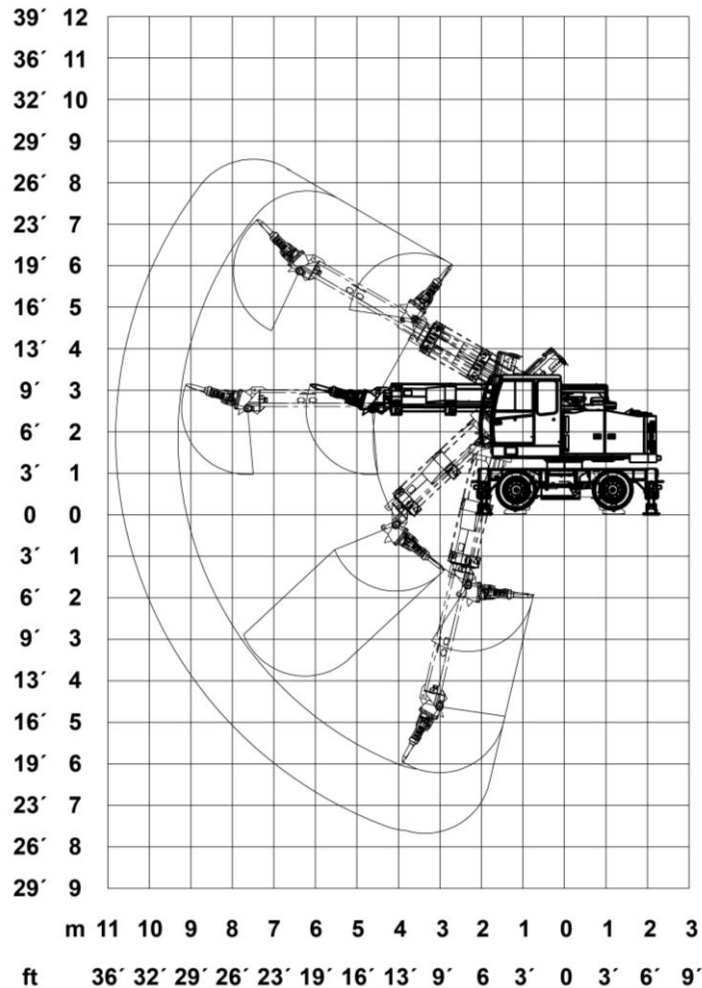
# 430K





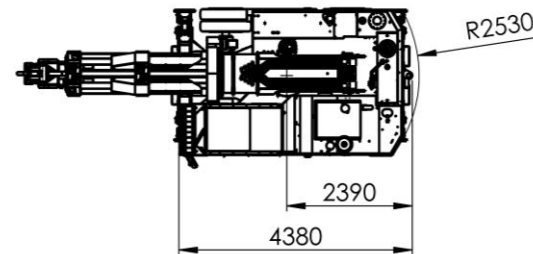
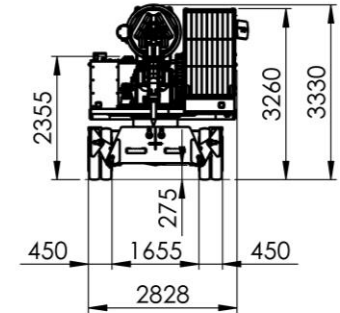
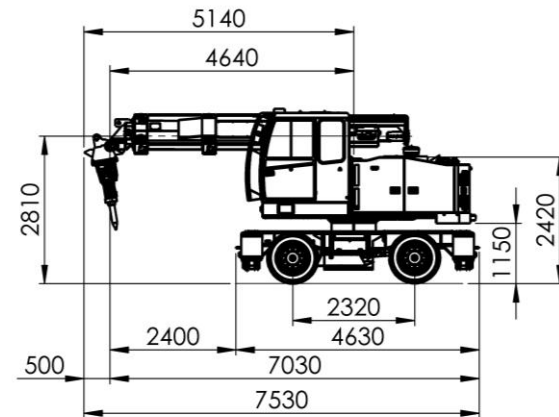
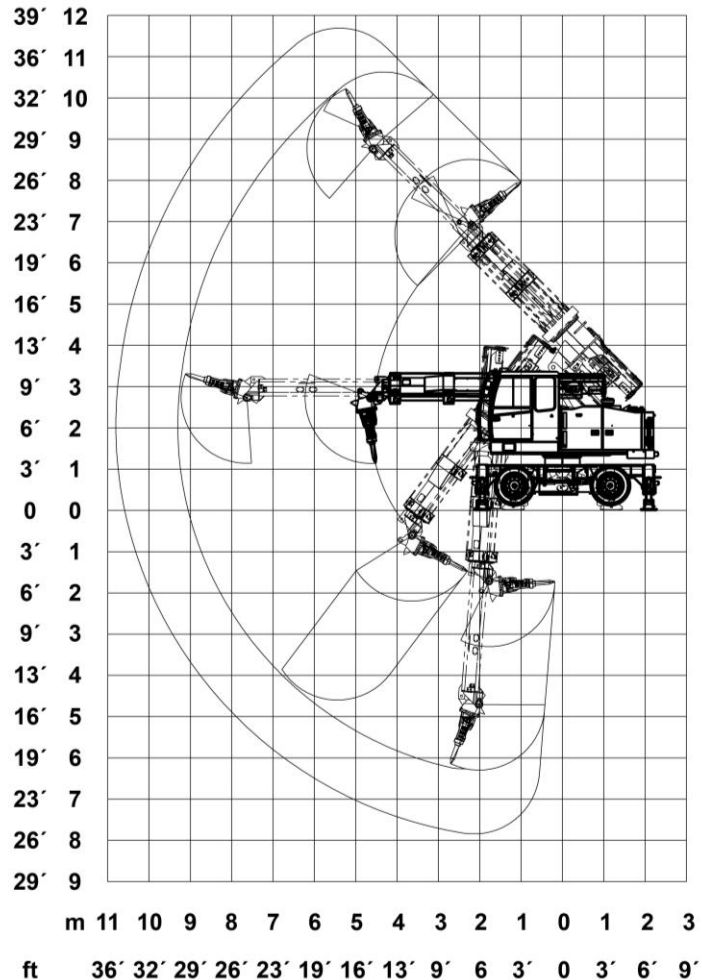
# » Kinematik und Abmessungen

# 430P



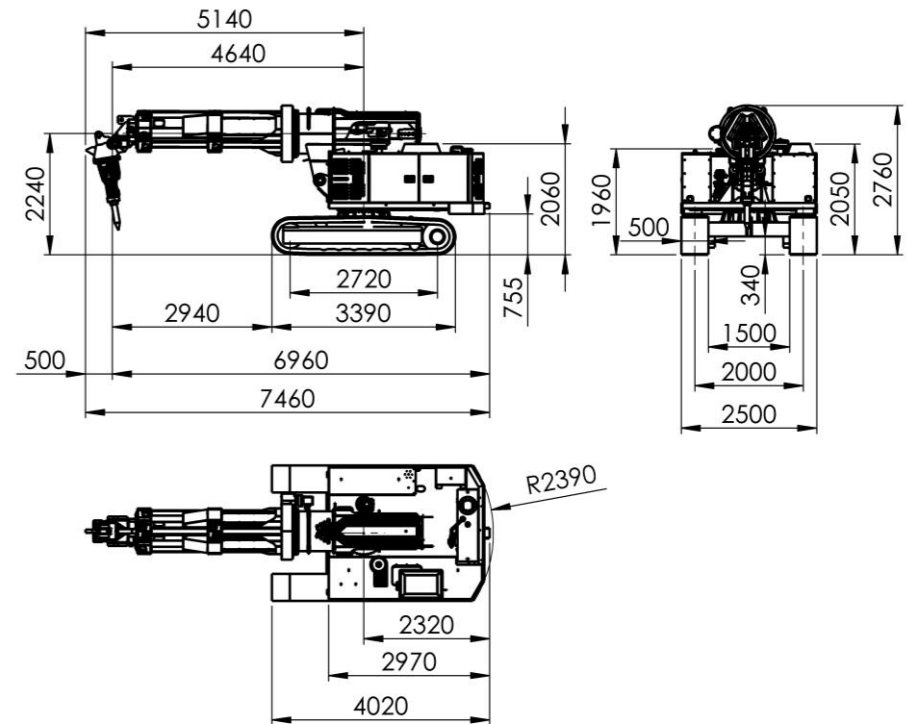
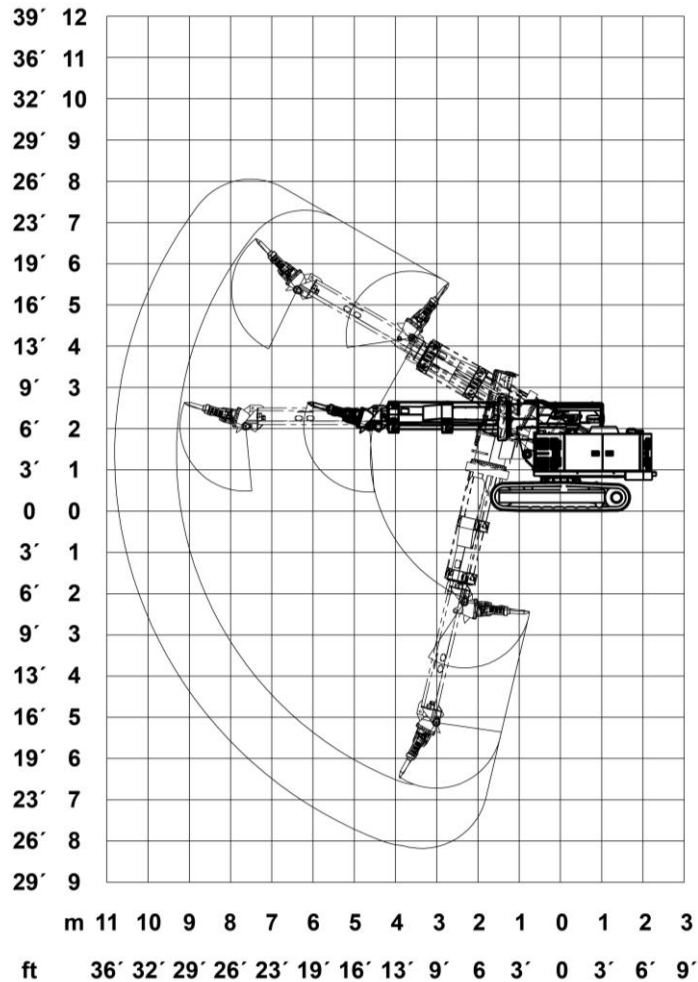
# » Kinematik und Abmessungen

# 430KP



# 430R

## » Kinematik und Abmessungen



# » Kinematik und Abmessungen

# 430RK

