

**TML GROUP**

Technisches Datenblatt

**UNIDACHS**

**5**



**Gesamtgewicht: ca. 20.000–22.000 kg,  
Dieselantrieb mit 115 kW oder alternativ Elektroantrieb mit 110 kW  
Teleskophub: 3.500 mm**

# » Technische Spezifikationen

# 535

Raupenfahrwerk	
Raupenlaufwerk	D4D
Bodenplatten	3-Steg, HD, 600 mm
Steigfähigkeit	41 %
Zugkraft	105 kN
Bodenpressung	7,0 t / m <sup>2</sup> (600 mm Bodenplatten)
Antriebssystem	Stufenloser hydrostatischer Fahrtrieb, unabhängiger Antrieb für jede Laufwerkseite
Bremse	Hydraulisch und Mechanisch mit Lamellenfeststellbremse.
Parkbremse	Nass-Lamellenbremse, verschleißfrei, automatische Aktivierung bei Neutralstellung des Joysticks
Fahrgeschwindigkeit	0 - 2,6 km/h

Reifenfahrwerk mit Abstütungen	
Bereifung	10.00 – 20 Zwillingsbereifung
Steigfähigkeit	17 %
Abstützung	4 –Punkt (proportional) mit Pratzentlastung
Antriebssystem	Allradantrieb, vorn Starrachse und hinten lenkbare Pendelachse
Bremse	hydraulisches Bremssystem
Lenkung	Hydraulikkreislauf für Pendelachse
Bodenpressung	12,0 t/m <sup>2</sup> auf Reifen 8,7 t/m <sup>2</sup> auf Abstützung
Fahrgeschwindigkeit	19 km/h

Arbeitshydraulik	
System	Load-Sensing
Arbeitsdruck	330 Bar
Hydrauliköltankfüllmenge	250 Liter
Sicherung	Rohrbruchsicherungen an den Hubzylindern
Pumpentyp	Axialkolbenverstellpumpe
Filterung	Rücklaufilter im Hydrauliktank
Steuerblock	Zusätzlicher Arbeitskreis Front und Heck für Anbaugeräte optional verfügbar

Dieselantrieb	
Dieselmotor (EU/USA)	DEUTZ AG, 4 Zylinder, Dieselmotor mit Dieseloxidationskatalysator und Partikelfilter, Abgasstufe EU V
Dieselmotor (non EU/ USA)	DEUTZ AG, USA Tier 3, Dieselmotor mit Dieseloxidationskatalysator, Abgasstufe EU IIIA 4 Zylinder
CO2 neutraler Betrieb	Möglich mit paraffinischem Dieselmotorkraftstoff nach EN 15940
Leistung	(EU/USA) 115 kW (124 kW non EU/USA)
Hubraum	(EU/USA) 4.100 cm <sup>3</sup> (Non EU/USA) 4.700 cm <sup>3</sup>
Drehmoment	610 Nm bei 1.600 min <sup>-1</sup>
Kühlung	Flüssigkeit
Luftfilter	2-stufig, mit elektrischem Wartungsanzeiger
Kraftstofffüllmeng	260 Liter

Elektroantrieb 3-Phasen (alternativ)	
Leistung	90 kW bei 50 Hz 90 kW bei 60 Hz
Spannung	380 V, 400 V oder 500 V
Frequenz	50 Hz oder 60 Hz

# 535

## » Technische Spezifikationen

<b>Oberwagen</b>		<b>Beleuchtung</b>		<b>Fahrerkabine</b>	
Hydrostatischer Schwenkantrieb mit Axialkolbenmotor und Planetengetriebe.		Schwenkbühne vorne	2 x LED-Scheinwerfer	Kabine	Geschlossene Kabine, Steinschlagschutz - FOPS stabiles Schutzgitter vor der Frontscheibe, feinmaschiges Hitzeschutzgitter vor der Frontscheibe gegen Strahlungshitze
Drehbewegung	360°, kontinuierlich	Schwenkbühne hinten	Optional	Heiz- und Klimaanlage	Klimaanlage und Heizung vorhanden
Drehgeschwindigkeit	0 – 5,7 min <sup>-1</sup>	Wippe	1 x LED-Scheinwerfer	Fahrersitz	Mechanisch gefederter Komfortsitz. Fahr- und Arbeitshydraulikgeber an Armlehne montiert, Beckengurt, Vorsteuersicherheitshebel am Fahrersitz
Schwenkbremse	Federdruck, hydraulisch gelöste nasse Lamellenfeststellbremse	Rundumkennleuchte	1 x Gelb	Verglasung	Hitzefestes Sicherheitsglas
<b>Wippe/Teleskopausleger</b>		<b>Elektrische Anlage</b>		Überwachung	Display: Anzeige aktueller Maschinendaten, automatische Überwachung von Betriebszuständen
Teleskopausleger mit integrierter Dreheinheit. Vollständig abgeschirmte Bauweise zum Schutz der Schläuche und des Werkzeugzylinders gegen Strahlungshitze und herabfallende Objekte.		Betriebsspannung	24 V	Schalleistungspegel LWA	103 db (A)
Max. Reichweite	10.200 mm	Batterien	2 Stück	Schalldruckpegel LpA	75 db (A)
Teleskophub	3.500 mm	<b>Funkfernsteuerung</b>			
Ausleger Drehbewegung	360°, kontinuierlich, endlos	Bedienung über 2 Joysticks. Beleuchtetes Farbdisplay. Hüftgurt-Tragesystem			
Ausleger Umdrehungen	0 – 14 min <sup>-1</sup>	Gewicht	4,5 kg		
Auslegerdrehmoment	27 kNm	<b>Lackierung</b>			
Zug- und Druckkraft	130 / 152 kN	Schwenkbühne / Ausleger	Gelb, RAL 1007		
Werkzeug Ausbrechkraft	71 kN	Unterswagen	Schwarz, RAL 9005		
Armführungsrollen	18 Stück				





**ZUVERLÄSSIG**



**PRODUKTIV**

# UNIDACHS - Die beste Antwort auf Extrembedingungen

Unterwagen Raupenfahrwerk	5 Serie Heavy Metal	5 Serie Hard Rock	Oberwagen	5 Serie Heavy Metal	5 Serie Hard Rock
Kette abgedichtet und fettgeschmiert	●	●	Drehbarkeit 360° endlos	●	●
Bodenplatte 600 mm, 3-steg	●	●	Zentralschmieranlage Oberwagen und Wippe	○	○
Bodenplatte 800 mm, 3-steg	○	○	Arctic Pack (Hydrauliköl-, Motor- und Kraftstoffvorwärmung)	○	○
Gummiraupenketten	○	○	Rammschutz hinten	○	○
Gummipads für Bodenplatte	○	○	Rammschutz hinten und seitlich	○	○
2-te Fahrstufe für zwei Fahrgeschwindigkeiten	○	○	Feuerlöschanlage	○	○
Abschleppschaltung	○	○	Handfeuerlöscher (6 kg) in Schutzbox, am Oberwagen angebracht	○	○
Stützschild vorne	○	○	Betankungspumpe	○	○
Unterwagen Reifenfahrwerk	5 Serie Heavy Metal	5 Serie Hard Rock	Anschluß Fremdstarhilfe	○	○
Unterwagen mit Reifenfahrwerk und 4-Punkt Abstützung. Zwillingbereifung 10.00 - 20	●	●	Zusätzlicher Notausschalter	○	○
Stützschild vorne (2-Punkt Abstützung anstelle der 4-Punkt Abstützung)	○	○	Haupttrennschalter für Elektroanlage	○	○
			Servicetüren, abschließbar	●	●
			Kranaufhängepunkte	●	●
			Motorraumbeleuchtung	○	○

Legende: ● Standard ○ Option



**Unidachs 535 - Elektroofenausbruch**



**Unidachs 535 - Verteilerreinigung**

## Die Unidachs 5 Serie

Fahrerkabine	5 Serie Heavy Metal	5 Serie Hard Rock
Abschließbare, geräumige, schallsolierte und nach den aktuellen ergonomischen Anforderungen gefertigte Fahrerkabine	●	●
Große hochauflösende Bedieneinheit mit Farbdisplay, vielseitige Einstell-, Kontroll- und Überwachungsmöglichkeiten	●	●
Klimaanlage	●	●
Komfortsitz mit Beckengurt	●	●
Sicherheitsglas	●	●
FOPS Schutzgitter vor Frontscheibe	●	●
Hitzeschutzgitter	●	○
Ablagefächer	●	●
FOPS-Gitter Kabinendach	○	○
Handfeuerlöscher (Kabine)	●	●
Erste-Hilfe-Set	●	●
Bordwerkzeug	●	●
Standheizung	○	○
Staubschutzanlage	○	○
Frontscheibe Panzerglas	○	○
Dachscheibe Panzerglas	○	○
Neigbare Fahrerkabine (30° neigbar)	○	○
Kamerasystem 270° Bird View (bestehend aus 3 Kameras)	○	○
Kamerasystem (1x Kamera hinten / 1x Kamera rechts)	○	○
Funkfernsteuerung zusätzlich	○	○

Antrieb	5 Serie Heavy Metal	5 Serie Hard Rock
Dieselantrieb, 115 kW, 4 Zylinder, EU Stufe V / USA Tier4final	●	●
Dieselantrieb, 115 kW (nicht EU/USA)	●	●
Elektroantrieb, 90 kW mit Kabel	○	○
Elektroantrieb, 110 kW mit Kabel	○	○
Fernsteuerung	5 Serie Heavy Metal	5 Serie Hard Rock
Fernsteuerung via Funkübertragung	●	●
Fernsteuerung via Kabel	●	●
Beleuchtetes Farbdisplay	●	●
2 Joysticks	●	●
Werkzeugsteuerung	●	●
Betriebsartenwahlschalter	●	●
Funkfrequenz 16-kanalig 433/434 MHz	●	●
Funkfrequenz 16-kanalig 535 MHz	○	○
Funkfrequenz 16-kanalig 461 MHz	○	○
Not-Aus-Taster auf Sendeeinheit	●	●
Hüftgurt-Tragesystem	●	●
Zubehör	5 Serie Heavy Metal	5 Serie Hard Rock
Ablagefächer	●	●
Erste-Hilfe-Set	●	●
Bordwerkzeug	●	●

Legende: ● Standard ○ Option



**KOMFORTABEL**



**PRÄZISE**

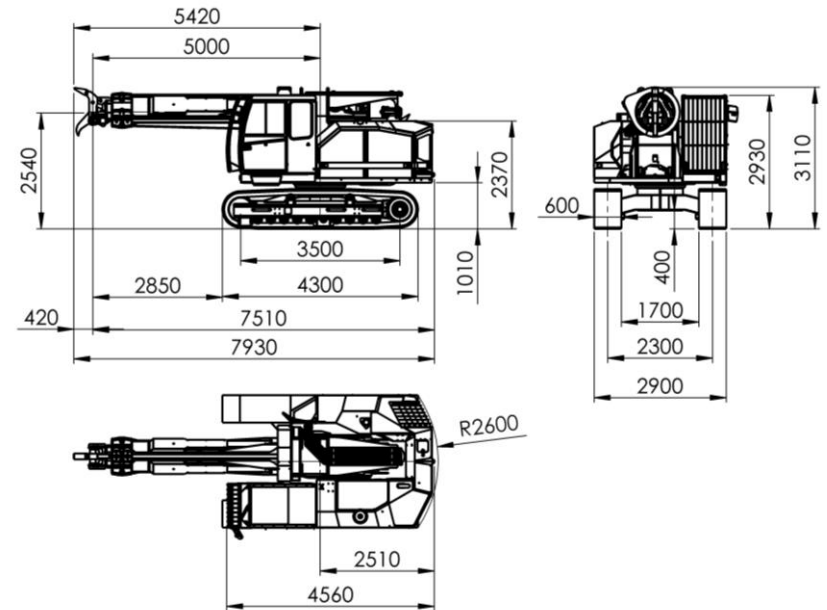
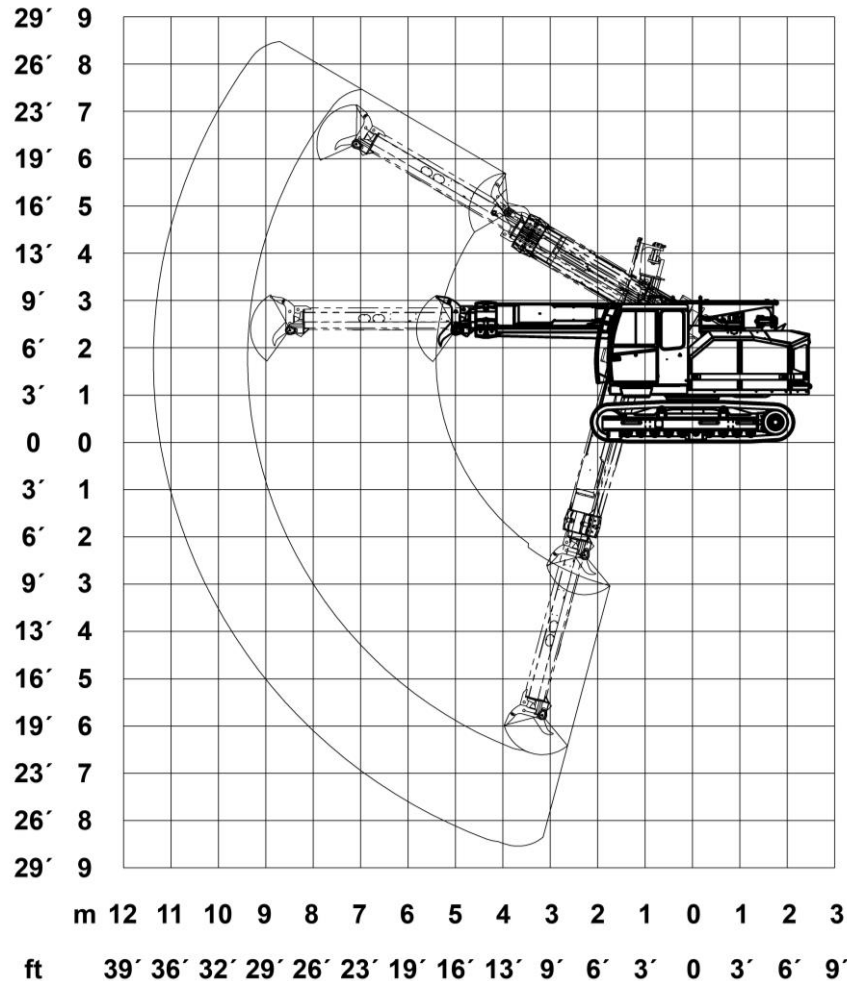
## Die Unidachs 5 Serie

Wippe/Ausleger	5 Serie Heavy Metal	5 Serie Hard Rock
Teleskophub 3.500 mm	●	●
Drehbarkeit 360° endlos	●	●
Kopfstück Teleskopausleger in Flanschausführung	○	○
Schmutzabweiser Hauptarm/Telearm	○	●
Abdeckungen für Armführungsrollen	○	○
Zusätzliche Schlauchwanne für Hydraulik- oder Pneumatikwerkzeug	○	○
Abprallblech Hauptarm	○	●
Zentralschmieranlage Armführungsrollen	○	○
Überlastwarneinrichtung	○	○
Beleuchtung	5 Serie Heavy Metal	5 Serie Hard Rock
Beleuchtungspaket Xenon: (2x Xenon-Arbeitsscheinwerfer Oberwagen vorne, 1x Xenon-Arbeitsscheinwerfer Wippe, 1x LED Rundumkennleuchte gelb)	●	○
Beleuchtungspaket LED: 2x LED-Arbeitsscheinwerfer Oberwagen vorne, 2x LED-Arbeitsscheinwerfer Oberwagen hinten, 2x LED-Arbeitsscheinwerfer Kabinendach, 3x LED-Arbeitsscheinwerfer Wippe, 1x LED Rundumkennleuchte gelb.	○	●
Zusätzliche LED oder Xenon-Beleuchtung	○	○
Blue Spot im Heckbereich	○	○
Bodenmarkierung Rotlicht-Projektion	○	○

Anbauwerkzeuge	5 Serie Heavy Metal	5 Serie Hard Rock
Auslegerverlängerung integriert	○	○
Auslegerverlängerung verbolzt	○	○
Kopfstück Verlängerung in Flanschausführung	○	○
Ausbrechzahn	○	○
Doppelausbrechzahn	○	○
Hydraulikhammer	○	○
Pneumatikhammer	○	○
Hydraulikfräse	○	○
Abbruchschere	○	○
Hydraulisches Greifwerkzeug	○	○
Tieföffel	○	○
Grabenräumlöffel	○	○
Reisshakenlöffel	○	○
Stosslöffel	○	○
Bohrlafette	○	○
Schnellwechsler mechanisch	○	○
Taumeldüse	○	○
Bogensetzvorrichtung	○	○
Einpunktkranaufhängung	○	○
Spülsteindrücker	○	○
Abstichlochbohrer	○	○
EBT Bohrer	○	○

# 535

## » Kinematik und Abmessungen





# » Kinematik und Abmessungen

# 535P

