

TMI GROUP

Technisches Datenblatt

UNIDACHS

6



**Gesamtgewicht: ca. 28.000 – 32.000 kg,
Dieselantrieb mit 129 kW oder alternativ Elektroantrieb mit 110 kW
Teleskophub: 4.000 mm**

» Technische Spezifikationen

640

Raupenfahrwerk	
Raupenlaufwerk	B4
Bodenplatten	3-Steg, HD, 600 mm
Steigfähigkeit	38 %
Zugkraft	124 kN
Bodenpressung	7,7t / m ² (600 mm Bodenplatten)
Antriebssystem	Stufenloser hydrostatischer Fahrtrieb, unabhängiger Antrieb für jede Laufwerkseite
Bremse	Hydraulisch und Mechanisch mit Lamellenfeststellbremse.
Parkbremse	Nass-Lamellenbremse, verschleißfrei, automatische Aktivierung bei Neutralstellung des Joysticks
Fahrgeschwindigkeit	0 – 2,2 km/h

Reifenfahrwerk mit Abstütungen	
Bereifung	10.00 – 20 Zwillingsbereifung
Steigfähigkeit	40 %
Abstützung	4 –Punkt (proportional) mit Prätzenentlastung
Antriebssystem	Allradantrieb, vorn Starrachse und hinten lenkbare Pendelachse mit Bremslösehandpumpe.
Bremse	hydraulisches Bremssystem
Lenkung	Hydraulikkreislauf für Pendelachse
Bodenpressung	12,0 t/m ² auf Reifen 8,7 t/m ² auf Abstützung
Fahrgeschwindigkeit	12 km/h

Arbeitshydraulik	
System	Load-Sensing
Arbeitsdruck	270 Bar
Hydrauliköltankfüllmenge	390 Liter
Sicherung	Rohrbruchsicherungen an den Hubzylindern
Pumpentyp	Axialkolbenverstellpumpe
Filterung	Rücklauffilter im Hydrauliktank
Steuerblock	Zusätzlicher Arbeitskreis Front und Heck für Anbaugeräte optional verfügbar

Dieselantrieb	
Dieselmotor (EU/USA)	DEUTZ AG, Abgasstufe EU V, 6 Zylinder, Dieselmotor mit Dieseloxidationskatalysator und Partikelfilter
Dieselmotor (non EU/ USA)	DEUTZ AG, USA Tier 3, 6 Zylinder Dieselmotor mit Dieseloxidationskatalysator
CO2 neutraler Betrieb	Möglich mit paraffinischem Dieselmotorkraftstoff nach EN 15940
Leistung	129 kW
Hubraum	6.100 cm ³
Drehmoment	1000 Nm bei 1.450 min ⁻¹
Kühlung	Flüssigkeit
Luftfilter	2-stufig, mit elektrischem Wartungsanzeiger
Kraftstofffüllmenge	360 Liter

Elektroantrieb 3-Phasen (alternativ)	
Leistung	90 kW bei 50 Hz 90 kW bei 60 Hz
Spannung	380 V, 400 V oder 500 V
Frequenz	50 Hz oder 60 Hz

640

» Technische Spezifikationen

Oberwagen

Hydrostatischer Schwenkantrieb mit Axialkolbenmotor und Planetengetriebe.

Drehbewegung 360°, kontinuierlich

Drehgeschwindigkeit 0 – 6 min⁻¹

Schwenkbremse Federdruck, hydraulisch gelöste nasse Lamellenfeststellbremse

Wippe/Teleskopausleger

Teleskopausleger mit integrierter Dreheinheit. Vollständig abgeschirmte Bauweise zum Schutz der Schläuche und des Werkzeugzylinders gegen Strahlungshitze und herabfallende Objekte.

Max. Reichweite 10.200 mm

Teleskophub 4.000 mm
(637 - 3.700 mm, 632 - 3200 mm)

Ausleger Drehbewegung 360°, kontinuierlich, endlos

Ausleger Umdrehungen 0 – 14 min⁻¹

Auslegerdrehmoment 28,5 kNm

Zug- und Druckkraft 160 / 172 kN

Werkzeug Ausbrechkraft 136,5 kN

Armführungsrollen 20 Stück

Beleuchtung

Schwenkbühne vorne 2 x LED-Scheinwerfer

Schwenkbühne hinten Optional

Wippe 1 x LED-Scheinwerfer

Rundumkennleuchte 1 x Gelb

Elektrische Anlage

Betriebsspannung 24 V

Batterien 2 Stück

Funkfernsteuerung

Bedienung über 2 Joysticks. Beleuchtetes Farbdisplay. Hüftgurt-Tragesystem

Gewicht 4,5 kg

Lackierung

Schwenkbühne / Ausleger Gelb, RAL 1007

Unterswagen Schwarz, RAL 9005

Fahrerkabine

Kabine Geschlossene Kabine, Steinschlagschutz - FOPS stabiles Schutzgitter vor der Frontscheibe, feinmaschiges Hitzeschutzgitter vor der Frontscheibe gegen Strahlungshitze

Heiz- und Klimaanlage Klimaanlage und Heizung vorhanden

Fahrersitz Mechanisch gefederter Komfortsitz. Fahr- und Arbeitshydraulikgeber an Armlehne montiert, Beckengurt, Vorsteuersicherheitshebel am Fahrersitz

Verglasung Hitzefestes Sicherheitsglas

Überwachung Display: Anzeige aktueller Maschinendaten, automatische Überwachung von Betriebszuständen

Schalleistungspegel LWA 103 db (A)

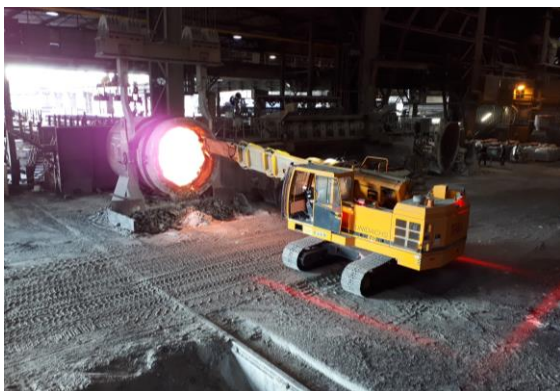
Schalldruckpegel LpA 75 db (A)



UNIDACHS - Die beste Antwort auf Extrembedingungen

Unterwagen Raupenfahrwerk	6 Serie Heavy Metal	6 Serie Hard Rock	Oberwagen	6 Serie Heavy Metal	6 Serie Hard Rock
Kette abgedichtet und fettgeschmiert	●	●	Drehbarkeit 360° endlos	●	●
Bodenplatte 600 mm, 3-steg	●	●	Zentralschmieranlage Oberwagen und Wippe	○	○
Bodenplatte 800 mm, 3-steg	○	○	Arctic Pack (Hydrauliköl-, Motor- und Kraftstoffvorwärmung)	○	○
Gummiraupenketten	○	○	Rammschutz hinten und seitlich	○	○
Gummipads für Bodenplatte	○	○	Feuerlöschanlage	○	○
2-te Fahrstufe für zwei Fahrgeschwindigkeiten	○	○	Handfeuerlöscher (6 kg) in Schutzbox, am Oberwagen angebracht	○	○
Abschleppschtaltung	○	○	Betankungspumpe	○	○
Stützschild vorne	○	○	Anschluß Fremdstarhilfe	○	○
			Zusätzlicher Notausschalter	○	○
Unterwagen Reifenfahrwerk	6 Serie Heavy Metal	6 Serie Hard Rock	Haupttrennschalter für Elektroanlage	○	○
Unterwagen mit Reifenfahrwerk und 4-Punkt Abstützung. Zwillingbereifung 10.00 - 20	●	●	Servicetüren, abschließbar	●	●
Stützschild vorne (2-Punkt Abstützung anstelle der 4-Punkt Abstützung)	○	○	Kranaufhängepunkte	●	●
			Motorraumbeleuchtung	○	○

ZUVERLÄSSIG



PRODUKTIV

Legende: ● Standard ○ Option



Unidachs 640P (mit verstellbarer Kabine)



Unidachs 640 Pfannen Reinigung

Die Unidachs 6 Serie

Fahrerkabine	6 Serie Heavy Metal	6 Serie Hard Rock
Abschließbare, geräumige, schallisolierte und nach den aktuellen ergonomischen Anforderungen gefertigte Fahrerkabine	●	●
Große hochauflösende Bedieneinheit mit Farbdisplay, vielseitige Einstell-, Kontroll- und Überwachungsmöglichkeiten	●	●
Klimaanlage	●	●
Komfortsitz mit Beckengurt	●	●
Sicherheitsglas	●	●
FOPS Schutzgitter vor Frontscheibe	●	●
Hitzeschutzgitter	●	○
Ablagefächer	●	●
FOPS-Gitter Kabinendach	○	○
Handfeuerlöscher (Kabine)	●	●
Erste-Hilfe-Set	●	●
Bordwerkzeug	●	●
Standheizung	○	○
Staubschutzanlage	○	○
Frontscheibe Panzerglas	○	○
Dachscheibe Panzerglas	○	○
Neigbare Fahrerkabine (30° neigbar)	○	○
Kamerasystem 270° Bird View (bestehend aus 3 Kameras)	○	○
Kamerasystem (1x Kamera hinten / 1x Kamera rechts)	○	○
Funkfernsteuerung zusätzlich	○	○

Antrieb	6 Serie Heavy Metal	6 Serie Hard Rock
Dieselantrieb, 129 kW, 4 Zylinder, EU Stufe V / USA Tier4final	●	●
Dieselantrieb, 129 kW (nicht EU/USA)	●	●
Elektroantrieb, 90 kW mit Kabel	○	○

Fernsteuerung	6 Serie Heavy Metal	6 Serie Hard Rock
Fernsteuerung via Funkübertragung	●	●
Fernsteuerung via Kabel	●	●
Beleuchtetes Farbdisplay	●	●
2 Joysticks	●	●
Werkzeugsteuerung	●	●
Betriebsartenwahlschalter	●	●
Funkfrequenz 16-kanalig 433/434 MHz	●	●
Funkfrequenz 16-kanalig 535 MHz	○	○
Funkfrequenz 16-kanalig 461 MHz	○	○
Not-Aus-Taster auf Sendeeinheit	●	●
Hüftgurt-Tragesystem	●	●

Zubehör	6 Serie Heavy Metal	6 Serie Hard Rock
Ablagefächer	●	●
Erste-Hilfe-Set	●	●
Bordwerkzeug	●	●

Legende: ● Standard ○ Option



KOMFORTABEL



PRÄZISE

Die Unidachs 6 Serie

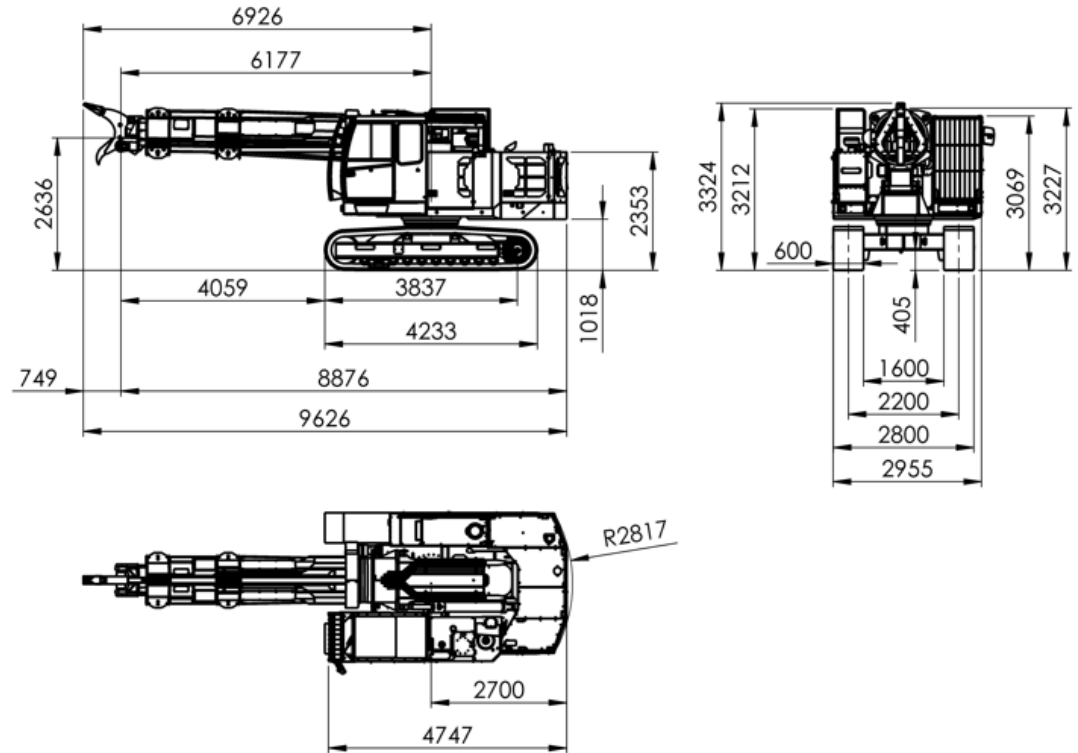
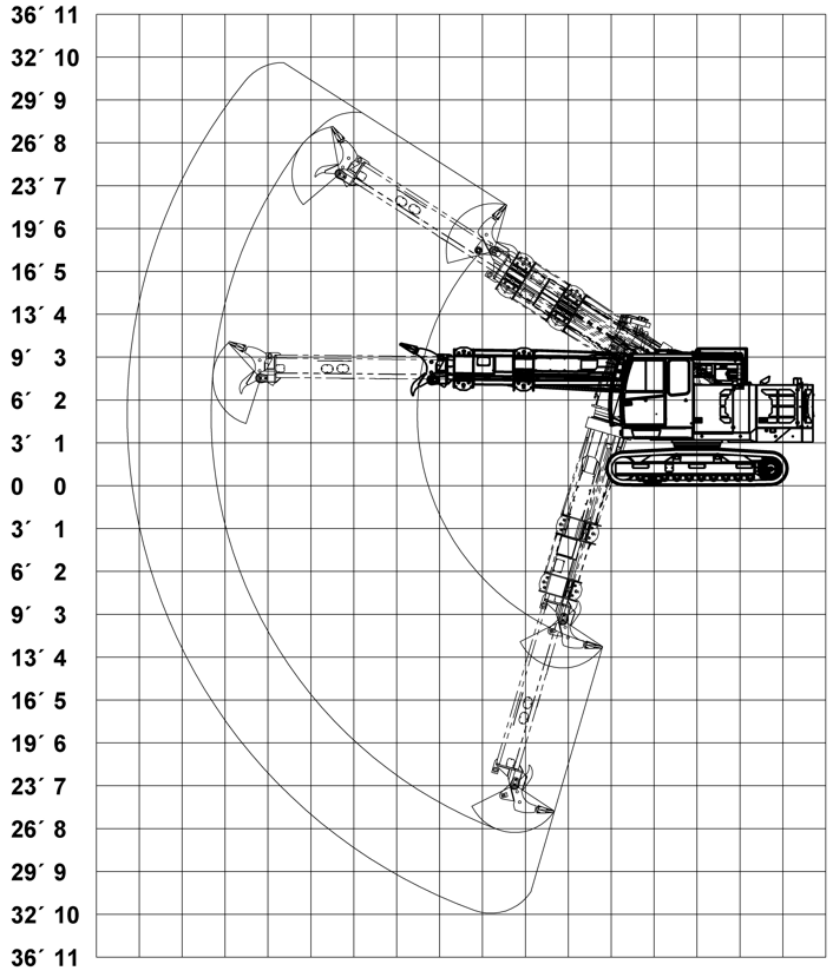
Wippe/Ausleger	6 Serie Heavy Metal	6 Serie Hard Rock
Teleskophub 4.000 mm	●	●
Drehbarkeit 360° endlos	●	●
Kopfstück Teleskopausleger in Flanschausführung	○	○
Schmutzabweiser Hauptarm/Telearm	○	●
Abdeckungen für Armführungsrollen	○	○
Zusätzliche Schlauchwanne für Hydraulik- oder Pneumatikwerkzeug	○	○
Abprallblech Hauptarm	○	●
Zentralschmieranlage Armführungsrollen	○	○
Überlastwarneinrichtung	○	○

Beleuchtung	6 Serie Heavy Metal	6 Serie Hard Rock
Beleuchtungspaket LED: (2x LED-Arbeitsscheinwerfer Oberwagen vorne, 1x LED-Arbeitsscheinwerfer Wippe, 1x LED Rundumkennleuchte gelb)	●	○
Beleuchtungspaket LED: 2x LED-Arbeitsscheinwerfer Oberwagen vorne, 2x LED-Arbeitsscheinwerfer Oberwagen hinten, 2x LED-Arbeitsscheinwerfer Kabinendach, 3x LED-Arbeitsscheinwerfer Wippe, 1x LED Rundumkennleuchte gelb.	○	●
Zusätzliche LED	○	○
Blue Spot im Heckbereich	○	○
Bodenmarkierung Rotlicht-Projektion	○	○

Anbauwerkzeuge	6 Serie Heavy Metal	6 Serie Hard Rock
Auslegerverlängerung integriert	○	○
Auslegerverlängerung verbolzt	○	○
Kopfstück Verlängerung in Flanschausführung	○	○
Ausbrechzahn	○	○
Doppelausbrechzahn	○	○
Hydraulikhammer	○	○
Pneumatikhammer	○	○
Hydraulikfräse	○	○
Abbruchschere	○	○
Hydraulisches Greifwerkzeug	○	○
Tieflöffel	○	○
Grabenräumlöffel	○	○
Reissshakenlöffel	○	○
Stoßdom	○	○
Bohrlafette	○	○
Schnellwechsler mechanisch	○	○
Taumeldüse	○	○
Bogensetzvorrichtung	○	○
Einpunktkranaufhängung	○	○
Spülsteindrücker	○	○
Abstichlochbohrer	○	○
EBT Bohrer	○	○

640

» Kinematik und Abmessungen



» Kinematik und Abmessungen

636K

