



TML GROUP

Technisches Datenblatt

UNIDACHS

8

**Gesamtgewicht: ca. 39.000–42.000 kg,
Dieselantrieb mit 180 kW oder alternativ Elektroantrieb mit 132 kW
Teleskophub: 5.000 mm**

» Technische Spezifikationen

850

Raupenfahrwerk		Arbeitshydraulik		Dieselantrieb	
Raupenlaufwerk	B6	System	Load - Sensing	Dieselmotor (EU/USA)	DEUTZ AG, Abgasstufe EU V, 6 Zylinder, Dieselmotor mit Dieseloxydationskatalysator und Partikelfilter
Bodenplatten	3-Steg, HD, 800 mm	Arbeitsdruck	270 Bar	Dieselmotor (non EU/ USA)	DEUTZ AG, USA Tier 3, 6 Zylinder, Dieselmotor mit Dieseloxydationskatalysator
Steigfähigkeit	30,5 %	Hydrauliköltankfüllmenge	390 Liter	CO2 neutraler Betrieb	Möglich mit paraffinischem Dieselkraftstoff nach EN 15940
Zugkraft	164 kN	Sicherung	Rohrbruchsicherungen an den Hubzylindern	Leistung	180 kW (EU/USA) 160 kW (non EU USA)
Bodenpressung	6,7t / m ² (800 mm Bodenplatten)	Pumpentyp	Axialkolbenverstellpumpe	Hubraum	6.100 cm ³
Antriebssystem	Stufenloser hydrostatischer Fahrtrieb, unabhängiger Antrieb für jede Laufwerkseite	Filterung	Rücklauffilter im Hydrauliktank	Drehmoment	1000 Nm bei 1.450 min ⁻¹
Bremse	Hydraulisch und Mechanisch mit Lamellenfeststellbremse.	Steuerblock	Zusätzlicher Arbeitskreis Front und Heck für Anbaugeräte optional verfügbar	Kühlung	Flüssigkeit
Parkbremse	Nass-Lamellenbremse, verschleißfrei, automatische Aktivierung bei Neutralstellung des Joysticks			Luftfilter	2-stufig, mit elektrischem Wartungsanzeiger
Fahrgeschwindigkeit	0–2,8 km/h, optional bis 4,7 km/h			Kraftstofffüllmeng	360 Liter
Elektroantrieb 3-Phasen (alternativ)					
				Leistung	132 kW bei 50 Hz 132 kW bei 60 Hz
				Spannung	380 V, 400 V oder 500 V
				Frequenz	50 Hz oder 60 Hz

850

» Technische Spezifikationen

Oberwagen		Beleuchtung		Fahrerkabine	
Hydrostatischer Schwenkantrieb mit Axialkolbenmotor und Planetengetriebe.		Schwenkbühne vorne	2 x LED-Scheinwerfer	Kabine	Geschlossene Kabine, Steinschlagschutz - FOPS stabiles Schutzgitter vor der Frontscheibe, feinmaschiges Hitzeschutzgitter vor der Frontscheibe gegen Strahlungshitze
Drehbewegung	360°, kontinuierlich	Schwenkbühne hinten	Optional	Heiz- und Klimaanlage	Klimaanlage und Heizung vorhanden
Drehgeschwindigkeit	0 – 6 min ⁻¹	Wippe	1 x LED-Scheinwerfer	Fahrersitz	Mechanisch gefederter Komfortsitz. Fahr- und Arbeitshydraulikgeber an Armlehne montiert, Beckengurt, Vorsteuersicherheitshebel am Fahrersitz
Schwenkbremse	Federdruck, hydraulisch gelöste nasse Lamellenfeststellbremse	Rundumkennleuchte	1 x Gelb	Verglasung	Hitzefestes Sicherheitsglas
Wippe/Teleskopausleger		Elektrische Anlage		Überwachung	Display: Anzeige aktueller Maschinendaten, automatische Überwachung von Betriebszuständen
Teleskopausleger mit integrierter Dreheinheit. Vollständig abgeschirmte Bauweise zum Schutz der Schläuche und des Werkzeugzylinders gegen Strahlungshitze und herabfallende Objekte.		Betriebsspannung	24 V	Schalleistungspegel LWA	103 db (A)
Max. Reichweite	15.000 mm	Batterien	2 Stück	Schalldruckpegel LpA	75 db (A)
Teleskophub	5.000 mm	Funkfernsteuerung			
Ausleger Drehbewegung	360°, kontinuierlich, endlos	Bedienung über 2 Joysticks. Beleuchtetes Farbdisplay. Hüftgurt-Tragesystem			
Ausleger Umdrehungen	0 – 13 min ⁻¹	Gewicht	4,5 kg		
Auslegerdrehmoment	31,3 kNm	Lackierung			
Zug- und Druckkraft	165 kN / 172 kN	Schwenkbühne / Ausleger	Gelb, RAL 1007		
Werkzeug Ausbrechkraft	136,7 kN	Unterwagen	Schwarz, RAL 9005		
Armführungsrollen	20 Stück				



ZUVERLÄSSIG



PRODUKTIV

UNIDACHS - Die beste Antwort auf Extrembedingungen

Unterswagen Raupenfahrwerk	8 Serie Heavy Metal	8 Serie Hard Rock	Oberwagen	8 Serie Heavy Metal	8 Serie Hard Rock
Kette abgedichtet und fettgeschmiert	●	●	Drehbarkeit 360° endlos	●	●
Bodenplatte 800 mm, 3-steg	●	●	Zentralschmieranlage Oberwagen und Wippe	○	○
Gummiraupenketten	○	○	Arctic Pack (Hydrauliköl-, Motor- und Kraftstoffvorwärmung)	○	○
Gummipads für Bodenplatte	○	○	Rammschutz hinten und seitlich	○	○
2-te Fahrstufe für zwei Fahrgeschwindigkeiten	○	○	Feuerlöschanlage	○	○
Abschleppschaltung	○	○	Handfeuerlöscher (6 kg) in Schutzbox, am Oberwagen angebracht	○	○
Stützschild vorne	○	○	Betankungspumpe	○	○
			Anschluß Fremdstarthilfe	○	○
			Zusätzlicher Notausschalter	○	○
			Haupttrennschalter für Elektroanlage	○	○
			Servicetüren, abschließbar	●	●
			Kraufhängepunkte	●	●
			Motorraumbeleuchtung	●	●

Legende: ● Standard ○ Option



Unidachs 850 Berauben Untertage



Unidachs 850 Pfannenreinigung

Die Unidachs 8 Serie

Fahrerkabine	8 Serie Heavy Metal	8 Serie Hard Rock
Abschließbare, geräumige, schallisolierte und nach den aktuellen ergonomischen Anforderungen gefertigte Fahrerkabine	●	●
Große hochauflösende Bedieneinheit mit Farbdisplay, vielseitige Einstell-, Kontroll- und Überwachungsmöglichkeiten	●	●
Klimaanlage	●	●
Komfortsitz mit Beckengurt	●	●
Sicherheitsglas	●	●
FOPS Schutzgitter vor Frontscheibe	●	●
Hitzeschutzgitter	●	○
Ablagefächer	●	●
FOPS-Gitter Kabinendach	○	○
Handfeuerlöscher (Kabine)	●	●
Erste-Hilfe-Set	●	●
Bordwerkzeug	●	●
Standheizung	○	○
Staubschutzanlage	○	○
Frontscheibe Panzerglas	○	○
Dachscheibe Panzerglas	○	○
Neigbare Fahrerkabine (30° neigbar)	○	○
Kamerasystem 270° Bird View (bestehend aus 3 Kameras)	○	○
Kamerasystem (1x Kamera hinten / 1x Kamera rechts)	○	○
Funkfernsteuerung zusätzlich	○	○

Antrieb	8 Serie Heavy Metal	8 Serie Hard Rock
Dieselantrieb, 180 kW, 6 Zylinder, EU Stufe V / USA Tier4final	●	●
Dieselantrieb, 160 kW (nicht EU/USA)	●	●
Elektroantrieb, 132 kW mit Kabel	○	○

Fernsteuerung	8 Serie Heavy Metal	8 Serie Hard Rock
Fernsteuerung via Funkübertragung	●	●
Fernsteuerung via Kabel	●	●
Beleuchtetes Farbdisplay	●	●
2 Joysticks	●	●
Werkzeugsteuerung	●	●
Betriebsartenwahlschalter	●	●
Funkfrequenz 16-kanalig 433/434 MHz	●	●
Funkfrequenz 16-kanalig 535 MHz	○	○
Funkfrequenz 16-kanalig 461 MHz	○	○
Not-Aus-Taster auf Sendeeinheit	●	●
Hüftgurt-Tragesystem	●	●

Zubehör	8 Serie Heavy Metal	8 Serie Hard Rock
Ablagefächer	●	●
Erste-Hilfe-Set	●	●
Bordwerkzeug	●	●

Legende: ● Standard ○ Option



KOMFORTABEL



PRÄZISE

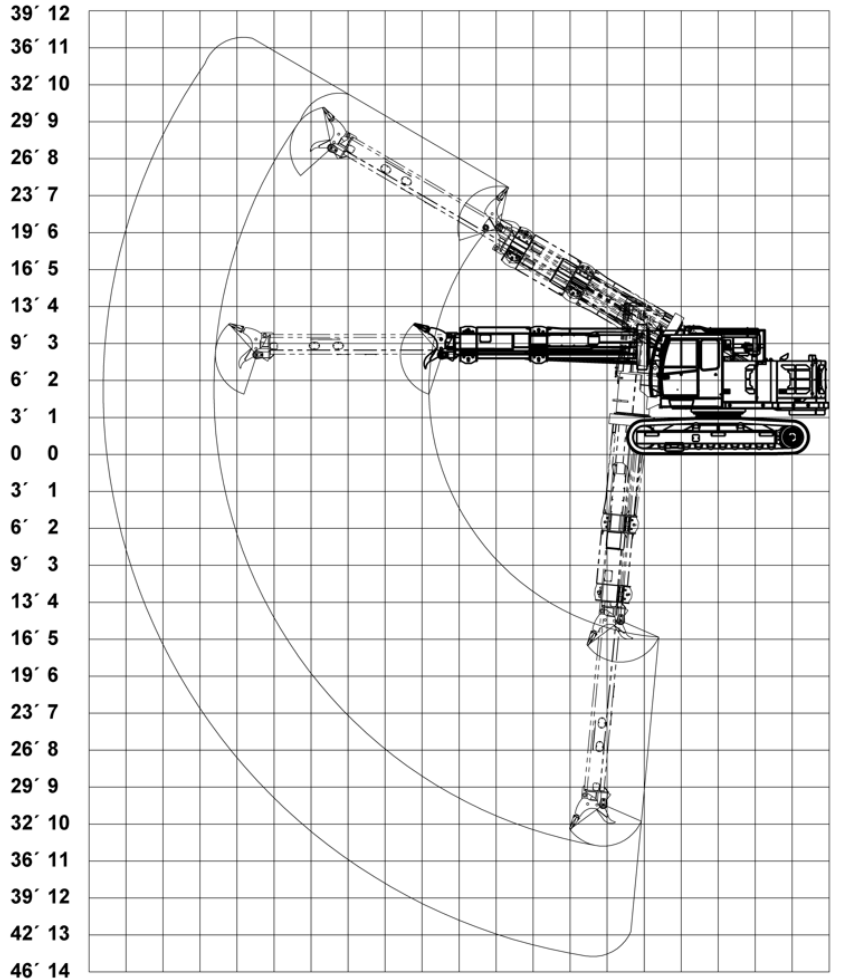
Die Unidachs 8 Serie

Wippe/Ausleger	8 Serie Heavy Metal	8 Serie Hard Rock	Anbauwerkzeuge	8 Serie Heavy Metal	8 Serie Hard Rock
Teleskophub 5.000 mm	●	●	Auslegerverlängerung integriert	○	○
Drehbarkeit 360° endlos	●	●	Auslegerverlängerung verbolzt	○	○
Kopfstück Teleskopausleger in Flanschausführung	○	○	Kopfstück Verlängerung in Flanschausführung	○	○
Schmutzabweiser Hauptarm/Telearm	○	●	Ausbrechzahn	○	○
Abdeckungen für Armführungsrollen	○	○	Doppelausbrechzahn	○	○
Zusätzliche Schlauchwanne für Hydraulik- oder Pneumatikwerkzeug	○	○	Hydraulikhammer	○	○
Abprallblech Hauptarm	○	●	Pneumatikhammer	○	○
Zentralschmieranlage Armführungsrollen	○	○	Hydraulikfräse	○	○
Überlastwarneinrichtung	○	○	Abbruchschere	○	○
			Hydraulisches Greifwerkzeug	○	○
Beleuchtung	8 Serie Heavy Metal	8 Serie Hard Rock	Tieföffel	○	○
Beleuchtungspaket LED: (2x LED-Arbeitsscheinwerfer Oberwagen vorne, 1x LED-Arbeitsscheinwerfer Wippe, 1x LED Rundumkennleuchte gelb)	●	○	Grabenräumlöffel	○	○
Beleuchtungspaket LED: 2x LED-Arbeitsscheinwerfer Oberwagen vorne, 2x LED-Arbeitsscheinwerfer Oberwagen hinten, 2x LED-Arbeitsscheinwerfer Kabinendach, 3x LED-Arbeitsscheinwerfer Wippe, 1x LED Rundumkennleuchte gelb.	○	●	Reisshakenlöffel	○	○
Zusätzliche LED	○	○	Stoßdom	○	○
Blue Spot im Heckbereich	○	○	Schnellwechsler mechanisch	○	○
Bodenmarkierung Rotlicht-Projektion	○	○	Taumeldüse	○	○
			Bogensetzvorrichtung	○	○
			Einpunktkranaufhängung	○	○
			Spülsteindrücker	○	○
			Abstichlochbohrer	○	○
			EBT Bohrer	○	○

Legende: ● Standard ○ Option

850

» Kinematik und Abmessungen



m	17	16	15	14	13	12	11	10	9	8	7	6	5	4	3	2	1	0	1	2	3
ft	56'	53'	49'	46'	42'	39'	36'	32'	29'	26'	23'	19'	16'	13'	9'	6'	3'	0'	3'	6'	9'

